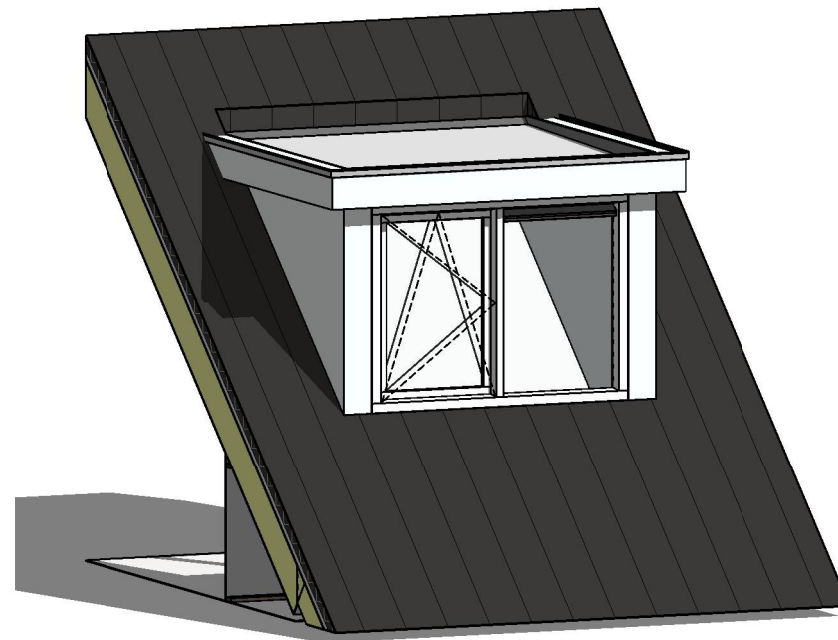
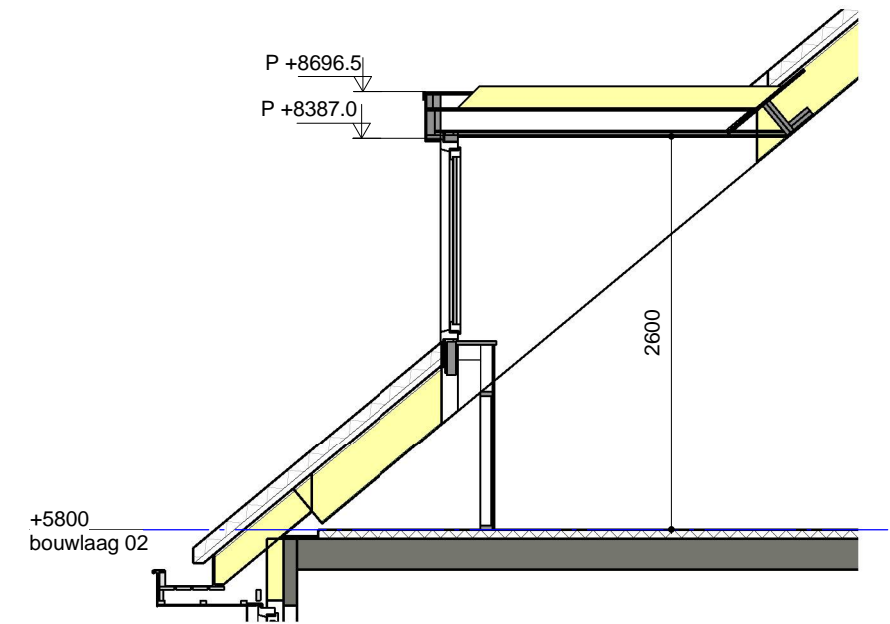


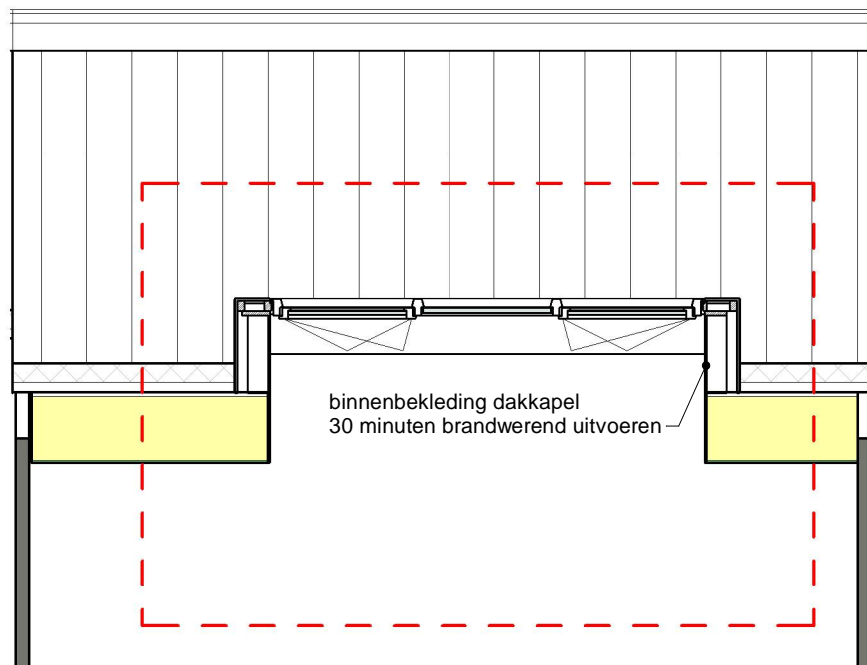
9312400_dakkapel-1850



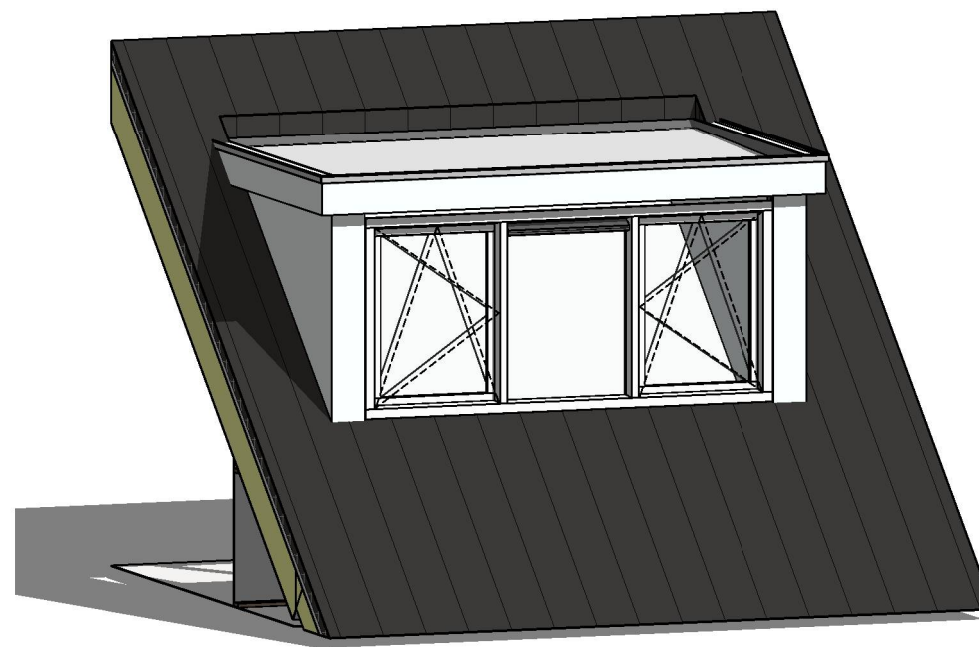
9312400_3D_dakkapel-1850



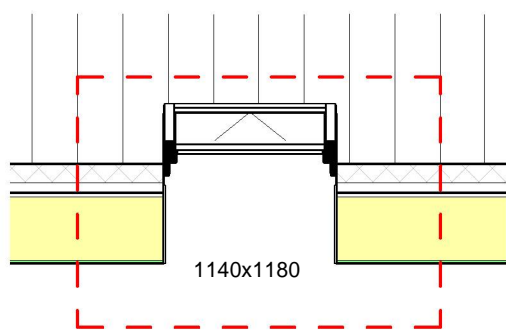
Doorsnede



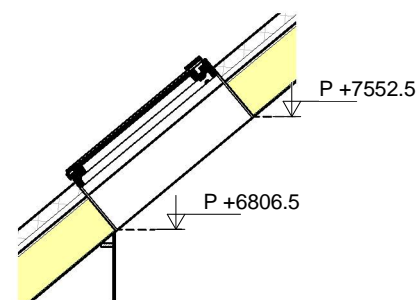
9312500_dakkapel-2880



9312500_3D_dakkapel-2880



9500600 plaatsen dakraam



9500600 Doorsnede dakraam



Project
15265.008

Nieuwbouw 10 woningen Vierslag Zuid
te Elst

Blad
290-0-803

Dakkapellen en dakraam Woning type C-C*
Verkooptekeningen

Versie3

01-02-2018 Definitief JBe EH Schaal 1:50



Kerkenbos 1006
Postbus 6696
6503 GD Nijmegen

024-3721919
www.croes.nl
bureau@croes.nl